

UA6 II

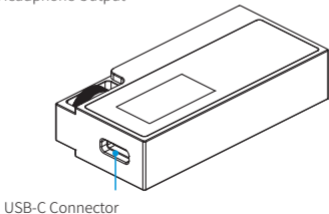
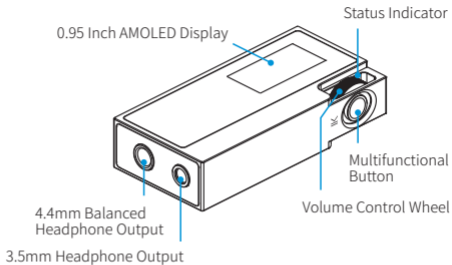
Quick Start Guide

快速入门指南

Security Instructions

1. Don't repair, disassemble or modify the device without permission.
2. Please don't use this device in extremely hot, cold, dusty or humid circumstances. Avoid any exposure to liquids.
3. Please enjoy the music at a proper volume to avoid impairing your hearing and damaging the sound system. Before plugging your headphones into the device, please turn down the volume first.
4. Don't clean this device with chemicals or detergents, otherwise its surface and top coating may be damaged.

Names of Parts



Operation Instructions

1. For use with devices running Android 7 or higher, Windows 10 or Mac OS, UA6 II works as a plug-n-play device, without any need to install additional drivers. For use with Windows 8, 7 or XP, please download dedicated USB drivers from <https://en.shanling.com>.

Note: Due to differences in Android systems used by different manufacturers, some devices might demand additional settings and some devices might not support such connection.

2. For use with certain devices, such as gaming consoles or older Android devices, UA6 II must be switched to a basic UAC1.0 USB mode. Go to Settings – Switch Mode icon and set to "On" . Please switch back to UAC2.0 to use full functionality with other devices.
3. UA6 II is completely powered through the USB input, consuming only small amount of power from the connected device. UA6 II might get slightly warm during usage, this is not a malfunction and it does not affect performance.
4. For use with iOS devices with USB-C connector, UA6 II can be connected directly. For use with older iOS devices with Lightning connector, a special USB DAC USB-C to Lightning cable is needed. Must be purchased separately.

Button Functions

Multifunctional Button >||

- Single Press: Play or Pause Playback.
- Double Press: Turn off the display. Single press or turn wheel to turn on display.
- Press for 2 seconds: Enter/Exit Settings Menu.

Settings Menu Navigation

- Rotate the wheel to move between items in the menu. Press on the wheel to enter the setting, then press again to return to main menu.
- Use the volume wheel to change the settings.
- Function of the wheel can be changed in the "Wheel Function" setting.

Wheel Function ("DAC Volume" Mode)

- Changes volume on DAC level.

Wheel Function ("System Volume" Mode)

- Changes volume on system level.

Wheel Function ("Track Up/Down" Mode)

- Previous / Next track.

Note: Only supported in UAC2.0 mode and if supported by source device/software. In UAC1.0, automatically switches to DAC Volume.

Firmware Version Display

With "DAC Volume" enabled, spin the wheel to bring up volume level screen, then double-press the wheel to view the current firmware version.

Factory reset

Press and hold the multifunctional button for 10 seconds to perform factory reset of the device. Display should show "Factory Reset...".

Screensaver

Screensaver reduces power consumption. Available in "Screensaver" settings.

Companion APP

Eddict Player app allows access to additional settings and control over UA6 II. You can download it directly from Play store.



Eddict Player

Note: Only Android system allows access to the settings through the Eddict Player app.

Status Indicator

Showing current sampling frequency during playback

Sampling Frequency	Indicator Color
PCM	Blue
DSD	Green
UAC 1.0	Red

Note: When the screen is turned off, the Indicator will be pulsing.

Menu Settings

Item	Options
Gain	Low/High
DAC	Quad/Octuple
Filter (0-4)	Fast Roll-Off
	Slow Roll-Off
	Low-Latency Fast
	Low-Latency Slow
	NOS
Wheel Function	DAC Volume
	System Volume
	Track Up/Down
Balance	L----R
Brightness	0-10
Orientation	0/180
Screensaver	Off-60 Sec
Switch Mode	Off/On
Language	English/中文
Theme	1-8

Main Features

1. True Octuple DAC setup with Cirrus Logic CD43131 DACs.
2. Hi-Res PCM support up to 32bit / 768kHz.
3. Native DSD support up to DSD512.
4. Compatible with Android, iOS, Windows and Mac OS.
5. Universal USB-C connector.
6. Using ultra-low noise and high current power supply for improved audio performance.
7. 3.5mm single-ended and 4.4mm balanced headphone output.
8. More setting available through Companion app on Android.

Attached Accessories

Quick start guide: 1

Warranty card: 1

USB-A to USB-C adapter: 1

USB Type-C to C cable: 1

安全指示

1. 不可自行开启本机进行维修、拆卸或改造。
2. 请不要在特别热、冷、多尘或潮湿的环境中使用本产品，也不要放在有液体的地方。
3. 请调节适当音量欣赏音乐，以免损伤您的听觉和音响系统，在插入耳机前，请先将音量调小，不要长时间使用耳机。
4. 不要使用化学剂或清洁剂清洁本产品，这样会损伤产品表面和表面涂层。

环保支持

产品中有害物质的名称和含量

零部件名称	有害物质					
	铅 (Pb)	汞 (Hg)	镉 (Cd)	六价铬 (Cr,VI)	多溴联苯 (PBB)	多溴二苯醚 (PBDE)
金属部件	○	○	○	○	○	○
PCBA	X	○	○	○	○	○
塑胶部件	○	○	○	○	○	○
显示屏	○	○	○	○	○	○

本表格依据SJ/T 11364的规定编制。

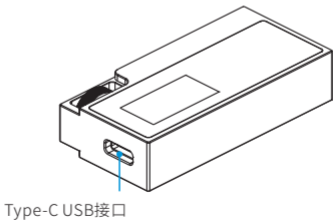
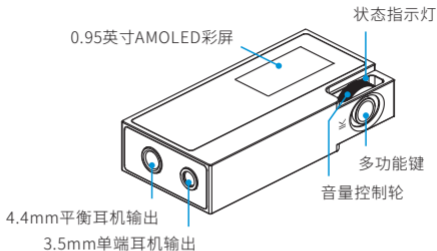
○：表示该有毒有害物质在该部件所有均质材料中的含量不超过在GB/T 26572标准规定的限量要求。

X：表示该有害物质至少在该部件的某一均质材料中的含量超出GB/T 26572标准规定的限量要求。

本表中标有“X”的所有部件都符合欧盟RoHS 2.0法规要求。



部件名称



操作说明

1. UA6 II使用标准UAC 2.0声卡，在苹果系统及Win10系统可实现即插即用。在WinXP、Win7及Win8系统时，请到官方网站 www.shanling.com 下载驱动，正确安装后即可作为USB声卡使用。

注：由于安卓设备系统及硬件的差异影响，在极少数设备上可能存在兼容性问题。

2. 要与某些设备（例如游戏机或较旧的安卓设备）一起使用，必须将UA6 II切换到UAC 1.0模式。长按UA6 II上的多功能键2秒进入设置菜单界面，再旋动滚轮选择到"Switch Mode"图标并短按多功能键进入"Switch Mode"项目，再旋动滚轮选择在"On"并长按退回主界面。
3. UA6 II工作时通过USB接口供电，只消耗手机或电脑少量的电量，实际耗电情况与使用方式有关。在使用时会产生少许热量，均属正常情况，请放心使用，因为UA6 II采用了发烧级解码芯片。
4. 使用带USB-C接口的iOS设备时，UA6 II可以直接连接。使用带Lightning接口的旧iOS设备，需另外购买USB-C转Lightning线方可连接。

按键功能

多功能键 >||

- 短按：播放或暂停。
- 双击：关闭显示屏(单击或旋动滚轮可打开显示屏)。
- 长按2秒：进入设置模式或退回主界面。

菜单设置说明

- 旋动滚轮可在菜单中进行切换，配合短按多功能键可进入项目或返回菜单界面。
- 在项目内使用音量滚轮可更改选项。
- 音量滚轮功能可在设置菜单"Wheel Function"中更改模式。

音量滚轮 (在"DAC Volume"模式)

- 调节DAC音量。

音量滚轮 (在"System Volume"模式)

- 调节音源设备系统音量。

音量滚轮 (在"Track Up/Down"模式)

- 上一曲/下一曲。

注：在UAC2.0下，滚轮功能需音源设备支持。

在UAC1.0(Switch)模式下滚轮功能自动切换为"DAC Volume"模式。

版本查看

在"DAC Volume"模式下，旋动滚轮出现音量界面时，再双击多功能键即可显示当前版本号。

恢复出厂设置

长按多功能键10秒，直到显示屏显示"Factory Reset..."即可。

屏保设置

特色屏保模式可降低解码器在使用中的功耗，长按多功能键2秒进入设置菜单界面，再旋动滚轮选择到"Screensaver"图标并短按多功能键进入"Screensaver"项目，再旋动滚轮可选择时间或关闭。

APP控制

扫描二维码并对应下载Eddict Player APP，安装完成后即可对产品进行操控。



Eddict Player
扫码即可下载

注：仅安卓平台可实现APP操控。

指示灯显示

采样频率指示灯显示

采样频率	指示灯颜色
PCM	蓝色
DSD	绿色
UAC 1.0	红色

注：熄屏状态下，指示灯会呈现"呼吸"效果。

菜单内容

项目名称	项目含义	选项	选项含义
Gain	增益	Low/High	低增益/高增益
DAC	解码芯片	Quad/Octuple	四DAC/八DAC
Filter (0-4)	滤波器 (0-4)	Fast Roll-Off	快速滚降
		Slow Roll-Off	慢速滚降
		Low-Latency Fast	低延迟快速滚降
		Low-Latency Slow	低延迟慢速滚降
		NOS	无过采样
Wheel Function	滚轮功能	DAC Volume	解码芯片音量
		System Volume	系统音量
		Track Up/Down	上一曲/下一曲
Balance	声道平衡	L---R	左右偏移
Brightness	屏幕亮度	0-10	11档亮度调节
Orientation	屏幕方向	0/180	0/180度旋转
Screensaver	屏幕时间	Off-60 Sec	关闭-60秒屏保
Switch Mode	游戏模式	Off/On	UAC1.0开关
Language	语言	English/中文	2种语言选择
Theme	主题	1-8	8种主题选择

注：用户可自行选择英文或中文菜单界面。

主要特点

1. DAC采用8片Cirrus Logic公司高性能的解码芯片CS43131。
2. PCM最高支持32bit/768kHz。
3. DSD最高支持Native DSD512。
4. USB解码耳放支持安卓系统、苹果系统以及Windows系统的手机、平板及电脑使用，还支持UAC 1.0免驱模式。
5. 采用通用的Type-C接口。
6. 采用超低噪声大电流的电源芯片，为高音质提供更好的保障。
7. 支持3.5mm单端及4.4mm平衡耳机。
8. 支持APP控制。

随机附件

快速入门指南：1份

保修卡：1份

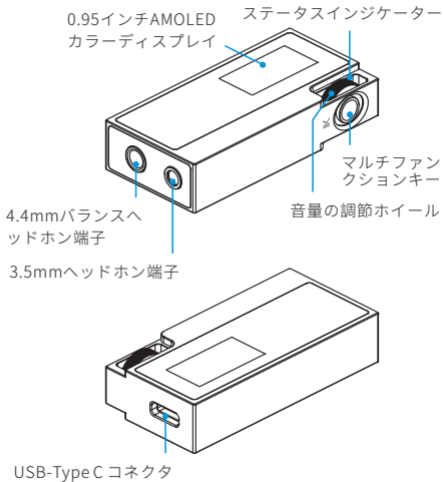
USB A to Type-C转接头：1个

USB Type-C to C数据线：1根

安全にご使用いただくために

1. デバイスを修理、分解、改造しないでください。
2. このデバイスを極端に暑い、寒い、ほこりの多い、または湿気の多い環境で使用しないでください。液体にさらさないでください。
3. お客様の聴力を守るため、また本機や接続機器の故障を防ぐために適切な音量で音楽をお楽しみください。本機にイヤホンを接続する前にボリュームを下げてください。
4. 本機の表面やコーティングが破損する恐れがありますので薬品や洗剤を使用しての清掃は行わないでください。

各部の名称



操作説明

1. Android 7以降のAndroid OSデバイス、Windows 10またはMac OSのPCで使用する場合、UA6 IIは追加でドライバーをインストールしなくても正常に動作します。Windows XP、7、8のPCで使用する場合には、<https://en.shanling.com>または日本代理店のHPから専用のドライバーをダウンロードしてインストールしてください。

※ デバイスメーカーごとに動作しているAndroidシステムに変更が加えられている場合があるため、一部の機器では追加の設定が必要な場合や接続が正常に行えない場合がございます。

2. 一部の機器（例：ゲーム機や旧型のAndroid端末）で使用する場合、UA6 IIをUAC 1.0モードに切り替える必要があります。UA6 IIのマルチファンクションキーを2秒間長押しして設定メニュー画面に入り、ダイヤルを回して「Switch Mode」アイコンを選択し、マルチファンクションキーを短押しして「Switch Mode」項目に入ります。その後、ダイヤルを回して「On」を選択し、長押ししてメイン画面に戻ります。
3. UA6 IIIはUSB-TypeCからの給電によって動作します。使用中、本体が少し暖くなる場合がございますがこれは異常ではなく製品の仕様です。動作にも影響はございません。
4. iOSデバイスで使用するためには特別なUSB-C to Lightningケーブルが必要です(iPhone 14およびそれ以前のモデル)。

キー操作説明

マルチファンクションキー >||

- シングルクリック：再生/一時停止。
- ダブルクリック：ディスプレイをオフにする（シングルクリックまたはダイヤルを回すとディスプレイをオンにできます）。
- 2秒間長押し：設定メニューの表示/終了。

設定メニューのナビゲーション

- ダイヤルを回してメニュー内を移動できます。マルチファンクションキーを短押しすると項目に入るか、メニュー画面に戻ることができます。
- 項目内では音量ダイヤルを使用してオプションを変更できます。

音量ダイヤル（「DAC Volume」モード時）

- DACの音量を調整します。

音量ダイヤル（「System Volume」モード時）

- 接続先デバイスのシステム音量を調整します。

音量ダイヤル（「Track Up/Down」モード時）

- 前の曲/次の曲

※ UAC2.0では、スクロールホイール機能は音源機器側の対応が必要です。UAC1.0（Switch）モードでは、スクロールホイール機能は自動的に「DAC Volume」モードに切り替わります。

バージョンの表示

「DAC Volume」モードで音量画面を表示中に、マルチファンクションキーをダブルクリックすると現在のファームウェアバージョンを表示できます。

本体のリセット(出荷時状態に戻す)

マルチファンクションキーを10秒間押し続けます。「Factory Reset...」と表示されたらリセット完了です。

スクリーンセーバー機能について

スクリーンセーバー機能はUA6 II本体の消費電力を削減します。マルチファンクションキーを2秒間長押しして設定メニュー画面に入り、ダイヤルを回して「Screensaver」アイコンを選択し、マルチファンクションキーを短押しして「Screensaver」項目に入ります。そこでダイヤルを回すことでスクリーンセーバーの時間を設定、またはオフにすることができます。

コンパニオンアプリ

「Eddict Player」アプリと接続することで、UA6 IIの詳細設定や拡張機能にアクセスすることができます。アプリは各ストアからダウンロードすることができます。

※Android版アプリでのみUA6 IIの設定を変更する事が出来ます。

(iOS版アプリでは現在未対応です)



Eddict Player
QRをスキャンしてDL

ステータスインジケータ

再生中のファイルのサンプリングレートを表示

サンプリングレート	ランプ表示
PCM	ブルー
DSD	グリーン
UAC 1.0	レッド

注：スリープ状態の際に、呼吸ランプが表示されます。

機能一覽

機能名称	機能詳細
Gain	Low/High
DAC	Quad/Octuple
Filter (0-4)	Fast Roll-Off
	Slow Roll-Off
	Low-Latency Fast
	Low-Latency Slow
	NOS
Wheel Function	DAC Volume
	System Volume
	Track Up/Down
Balance	L----R
Brightness	0-10
Orientation	0/180
Screensaver	Off-60 Sec
Switch Mode	Off/On
Language	English/中文
Theme	1-8

主な製品の特徴

1. DACチップにはシーラス・ロジック社の8枚CS43131を採用。
2. 最大768kHz / 32bitまでのPCMに対応。
3. DSD512までのネイティブ再生に対応。
4. Android / iOS / Windows / Mac OSに対応。
5. 汎用性の高いUSB-TypeCコネクタを採用。
6. 超低歪み、高出力のオーディオ設計。
7. 3.5mmシングルエンドと4.4mmバランス、2系統の接続方式に対応。
8. Android OS用専用アプリによって機能の拡張が可能。

付属品

クイックスタートガイド1枚

保証書1枚

USB-A to Cアダプタ1枚

USB Type-C to Cケーブル1本



微信公众号



微博公众号



Eddict Player
扫码即可下载

公司名称/Company: 深圳山灵数码科技发展有限公司
Shenzhen Shanling Digital Technology
Development Co.,Ltd.

公司地址/Address : 深圳市南山区蛇口赤湾一路10号
No.10, Chiwan 1 Road, Shekou Nanshan
District of Shenzhen City, China.

QQ群/QQ Group: 667914815; 303983891; 554058348

服务热线/Telephone: 400-630-6778

电子邮件/E-mail: info@shanling.com

官网/Official Website: www.shanling.com

工作时间(周一至周五): 08:00-12:00; 13:30-17:30

由于产品不断改进,各项规格及内容随时更改,恕不另行通知。

Due to continuous improvement, every specification and design is subject to change at any time without further notice.