

# MAT

快速入门指南  
Quick Start Guide

## 安全指示

1. 不可自行开启本机进行维修、拆卸或改造。
2. 请不要在特别热、冷、多尘或潮湿的环境中使用本产品，也不要放在有液体的地方。
3. 充电时机器有轻微发热，属正常现象。
4. 使用时不要让产品摔落，或与硬物摩擦撞击，否则会导致播放器表面磨花，电池脱落，数据丢失或其它硬件损坏，不要剧烈震动或撞击，防止不正确使用而损伤本产品。
5. 请调节适当音量欣赏音乐，以免损伤您的听觉和音响系统，在插入耳机前，请先将音量调小，不要长时间使用耳机。
6. 不要使用化学剂或清洁剂清洁本产品，这样会损伤产品表面和腐蚀喷漆。
7. 本产品在格式化或上传/下载过程中不要突然断开连接，否则可能导致程序出错。
8. USB只用于数据传输或者充电，请尽量避免边充电边使用。
9. 当长期没有使用产品时，需要对产品定期充电，以保证电池寿命。
10. 电池更换不当会有爆炸危险，只能用同类型或等效类型的电池。
11. 电池不得暴露在诸如日照、火烤或类似过热环境中。
12. 使用电源适配器，应购买获得CCC认证并满足标准要求。
13. 请在山灵官网-产品中心-M8T产品页面下载固件升级程序，并按照升级说明操作。

★ 执行标准: GB4943.1-2022

## 环保支持

### 产品中有害物质的名称和含量

零部件名称	有害物质					
	铅 (Pb)	汞 (Hg)	镉 (Cd)	六价铬 (Cr,VI)	多溴联苯 (PBB)	多溴二苯醚 (PBDE)
金属部件	○	○	○	○	○	○
PCBA	X	○	○	○	○	○
塑胶部件	○	○	○	○	○	○
电池	X	○	○	○	○	○
显示屏	○	○	○	○	○	○
充电线	X	○	○	○	○	○

本表格依据SJ/T 11364的规定编制。

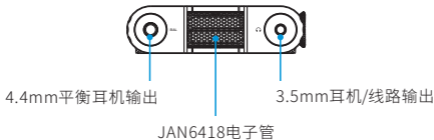
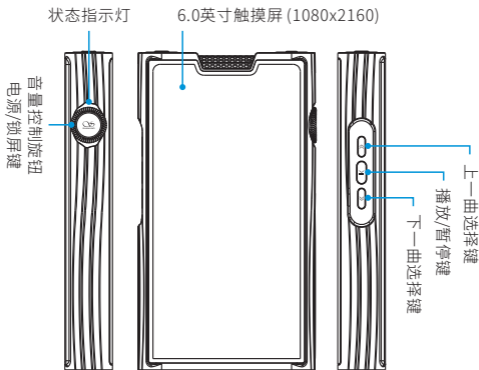
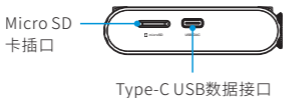
○：表示该有毒有害物质在该部件所有均质材料中的含量不超过在GB/T 26572标准规定的限量要求。

X：表示该有害物质至少在该部件的某一均质材料中的含量超出GB/T 26572标准规定的限量要求。

本表中标有“X”的所有部件都符合欧盟RoHS 2.0法规要求。



## 部件名称



## 操作及接口说明

### 开机/关机/锁屏

1. 开机: 长按电源键保持2秒, 状态指示灯点亮并进入开机界面。
2. 关机: 长按电源键2秒, 显示屏显示"关机"和"重新启动"选择窗口, 点击"关机"关闭机器。
3. 锁屏: 在开机状态下, 短按电源键进入锁屏状态, 显示屏自动关闭, 再按一次恢复唤醒状态, 显示屏点亮。

### 导航键 (设置 - 通用 - 导航键)

#### 1. 手势模式

返回上一级: 从屏幕左侧边缘向右滑或右侧边缘向左滑。

返回桌面: 从屏幕下方向上滑。

多任务管理: 从屏幕下方向上滑并停留。

#### 2. 悬浮球模式

返回上一级: 在屏幕上单击悬浮球。

返回桌面: 在屏幕上长按悬浮球。

多任务管理: 在屏幕上双击悬浮球。

#### 3. 虚拟键模式

◀ : 返回上一级。

○ : 返回桌面。

□ : 多任务管理。

### 上一曲/下一曲/播放及暂停

1. 上一曲 ⏮ : 短按为选择上一曲并播放。在播放状态下, 长按为快退功能。
2. 下一曲 ⏭ : 短按为选择下一曲并播放。在播放状态下, 长按为快进功能。
3. 播放及暂停键 ⏸ : 短按为播放或暂停功能。

## 音量控制

顺时针方向旋转旋钮为增加音量，逆时针方向旋转为减小音量。

## 充电

本机支持PD、QC快充及普通USB充电器，连接USB线充电时显示屏显示电池充电图标及电量，状态指示灯红色常亮，充满时指示灯熄灭。

## Micro SD卡插口

1. 插标准Micro SD卡，最大支持2TB容量。
2. 将Micro SD卡按指示方向装入卡槽并轻轻按下即可，再次按下即可将卡取出。

## 固件升级

1. 进行固件升级时请确保机器的电量充足，以免升级失败。
2. 升级过程中请不要操作机器。

## OTA在线升级

打开WiFi功能并连接到可用网络，即可自动检测是否有新版本固件更新。若未检测到新版本，可前往“技术支持-固件升级-在线升级”，点击“检查更新”进行手动检测更新。

## Micro SD卡升级

1. 请在山灵官网-下载中心-M8T产品页面下载固件升级程序，将新固件拷贝到机器“内置存储”或“TF卡”上，建议升级文件放置在根目录下。
2. 前往“技术支持-固件升级-本地升级”，进入存放固件的路径并选择相应的固件点击升级。

## 常见问题

1. 推荐使用DC5V 2A适配器，使用适配器电压过高可能会损坏机器。
2. 无法开机时，有可能电池电量过低或耗尽，请充电后再开机。
3. 机器使用出现故障或死机时，请长按“电源键”约12秒强制重启机器。
4. 耳机有杂音，耳机输出接口有可能接触不牢靠，请重新拔插复位。
5. 无法输出，请尝试使用原装或合适的音频连接线，并确保输出正常。

## 随机附件

---

快速入门指南：1份

---

保修卡：1份

---

USB A转Type-C线：1根

---

前保护膜：2张

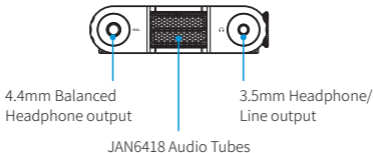
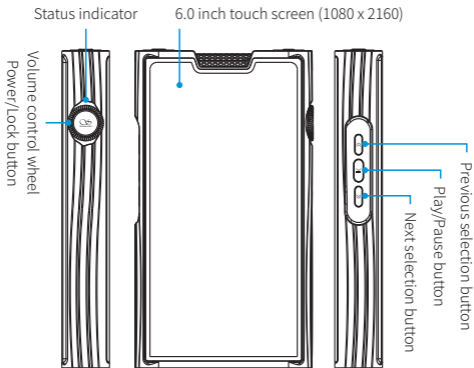
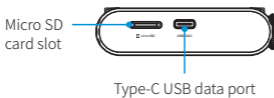
---

## Security Instructions

1. Don't repair, disassemble or modify the device without permission.
2. Please don't use this device in extremely hot, cold, dusty or humid circumstances. Avoid any exposure to liquids.
3. This device might get warm during charging.
4. Prevent device from falling, friction, or crashing against hard objects during use, otherwise surface scratch, battery disconnection, data loss or other hardware damages will be caused. Please also avoid violent vibration or impact.
5. Please enjoy the music in a proper volume to avoid impairing your hearing and damaging the sound system. Before plugging your headphones into the device, please firstly turn down the volume.
6. Don't clean this device with chemicals or detergents, otherwise its surface and top coating may be damaged.
7. Don't disconnect this device during formatting or transferring files. otherwise, a program error may occur.
8. The USB port is only for data transmission or charging. Please try to avoid using this device when it is charging.
9. When this device is not in use, please charge it regularly to guarantee battery life.
10. Please replace the battery only with ones of the same type as the original ones, as improper replacement will bring the risk of explosion.
11. Never expose battery to sunlight, fire or other extremely hot circumstances.
12. Please download update file from our official site <https://en.shanling.com>, and update accordingly to the instruction.



## Names of Parts



# Operation Instructions

## Power ON / OFF / Screen Locking

1. Power on: press and hold power button for 2 seconds, status indicator lights up and device turns on.
2. Power off: press and hold the power button for 2 seconds. The display shows the "Power Off" and "Restart" selection windows. Click on "Power Off" to shut down the device.
3. Screen lock: while the device is powered on, short press power button to lock screen and turn off display. Press power button again to unlock device.

## Navigation mode (Settings - General - Navigation mode)

### 1. Gesture mode

Return to the previous: slide to the right from the left edge of the screen or slide to the left from the right edge of the screen.

Back to the main screen: slide up from the bottom of the screen.

Multitasking: slide up from the bottom of the screen and keep your finger touching screen.

### 2. Floating box mode

Return to the previous: click the floating ball on the screen.

Back to the desktop: press and hold the floating ball on the screen.

Multitasking: double click on the floating ball on the screen.

### 3. Virtual buttons mode



◀ : Return to the previous.

○ : Back to the main screen.

□ : Multitasking.

## Previous / Next / Play & Pause

1. Previous ⏮ : Short press to jump to previous song or to beginning of current song. Long press for fast rewind in currently playing song.

2. Next : Short press to jump to next song. Long press to fast forward in currently playing song.
3. Play & pause buttons : short press to play or pause playback.

## Volume Control

Turn the wheel clockwise to increase the volume, turn the wheel counterclockwise to decrease the volume.

## Charging

Supports PD, QC fast charge and standard USB charging. When the USB cable is connected, display shows battery charging icon and power level. The status indicator lights up red while charging, it turns off when battery is full.

## Micro SD Card Port

1. The port is only for the standard Micro SD card and supports a capacity up to 2TB.
2. Insert the Micro SD card into the card slot in the indicated direction and press it gently until it locks inside. Press again to remove the card.

## Firmware Update

1. When updating the firmware, please make sure that M8T is fully charged.
2. Do not do operate the player during the update process.

## Over-the-Air Update

While connected to local Wi-Fi network, device will automatically check for new firmware update. To check for new firmware manually, go to menu "Technical Support - Firmware Update - Online Update" and click on "Check for Update".

## Micro SD Card Update

1. Please download firmware update from Shanling's official website. Copy latest firmware file into root directory of Micro SD card.
2. Go to "Technical Support - Firmware Update - Local Update", choose the path to firmware file and click update.

## Common Problems

1. It is recommended to use DC5V 2A adapter. Using the adapter with higher voltage may damage M8T.
2. Unable to start M8T, it may be caused by low power or exhausted battery, please recharge and then start up again.
3. If the system do not react or keeps crashing, hold the power button for 12 seconds to initiate forced restart.
4. If there is noise from headphones, headphone's output interface may not be connected correctly, please try to insert it again.
5. When there is no sound, try to use different pair of headphones or different cable and make sure the system volume is set correctly.

## Attached Accessories

---

Quick start guide: 1

---

Warranty card: 1

---

USB A to Type-C cable: 1

---

Front protective film: 2

---



Qualcomm® aptX™ HD

Qualcomm aptX is a product of Qualcomm Technologies, Inc. and/or its subsidiaries.

Qualcomm is a trademark of Qualcomm Incorporated, registered in the United States and other countries. aptX is a trademark of Qualcomm Technologies International, Ltd., registered in the United States and other countries.

## 安全にご使用いただくために

1. デバイスを修理、分解、改造しないでください。
2. このデバイスを極端に暑い、寒い、ほこりの多い、または湿気の多い環境で使用しないでください。液体にさらさないでください。
3. 本機は充電中にある程度熱を発生しますが極端に熱くならない限り正常です。
4. 精密機器となりますので激しい振動や衝撃を与えないようご注意ください。
5. お客様の聴力を守るため、また本機や接続機器の故障を防ぐために適切な音量で音楽をお楽しみください。本機にイヤホンを接続する前にボリュームを下げてください。
6. 本機の表面やコーティングが破損する恐れがありますので薬品や洗剤を使用しての清掃は行わないでください。
7. プログラムエラーが発生する恐れがありますのでMicroSDカードのフォーマット中や本機のシステムアップデート中にデバイス、MicroSDカードの抜き差しを行わないでください。
8. USBポートはデータの送信または充電に使用します。充電の際には本機を使用せず充電のみを行ってください。
9. 本機を長期間に渡りご使用いただかない場合にもバッテリー保護のため定期的に充電を行うようにしてください。
10. 規格外のバッテリーへの交換は爆発等の危険があるため絶対に行わないでください。
11. バッテリーを炎の中へ投入、直射日光が当たる場所や高温環境での放置は危険ですので絶対に行わないでください。
12. <https://en.shanling.com>から最新のファームウェアをダウンロードしてアップデート行ってください。

## 技術証明

M8T上技術認証データを提供しています。"設定">"端末情報">"法的情報">"技術証明"で確認できます。

## 各部の名称

MicroSDカード  
ドスロット



Type-C USBポート

ステータスイ  
ンジケータ

6.0インチタッチスクリーン(1080×2160)

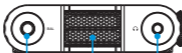
ポリエー  
ムコン  
トロール  
ホイール  
電源/  
ロック  
ボタン



曲戻しボタン

再生/  
停止ボタン

曲送りボタン



4.4mmバランス  
ヘッドホン  
ジャック

3.5mmヘッドホン/  
ラインア  
ウトジャ  
ック

JAN6418真空管

## 操作方法

### 電源のオン/オフとスクリーンロック

1. 電源オン: 電源ボタンを二秒間押し続けると、ステータスインジケーターが点灯し、デバイスの電源がオンになります。
2. 電源オフ: 電源ボタンを二秒間押し続けると、ディスプレイに「電源オフ」と「再起動」の選択画面が表示されます。「電源オフ」を選択すると、デバイスはシャットダウンされます。
3. 画面ロック: デバイスの電源がオンの状態で電源ボタンを短時間押しすと、画面がロックされディスプレイは消灯します。この状態で再度電源ボタンを短時間押しすと、ロック状態は解除されます。

### ナビゲーション設定(設定 - 一般 - ナビゲーション設定)

#### 1. ジェスチャーモード

前に戻る: 画面の右端から左にスライドまたは左端から右にスライド。

メイン画面に戻る: 画面の下部から上にスライド。

マルチタスク: 画面の下部から上にスライドし、指をディスプレイから離さないようにします。

#### 2. フローティングボタンモード

前に戻る: 画面上のフローティングボタンをクリックします。

メイン画面に戻る: 画面上のフローティングボタンを押し続けます。

マルチタスク: 画面上のフローティングボタンをダブルクリックします。

#### 3. 仮想キーナビゲーションモード

◀: 前に戻る。

○: メイン画面に戻る。

□: マルチタスク。



## 曲戻し、曲送りボタンと再生/停止ボタン

1. 曲戻しボタン ◀: 短く押すと前の曲に戻り、長押しすると早戻しを行えます。
2. 曲送りボタン ▶: 短く押すと次の曲に移り、長押しすると早送りを行えます。
3. 再生/停止ボタン ⏮: 音楽再生中に短く押す事で一時停止します。

## 音量調整

ホイールを時計回りに回すと音量が上がり、反時計回りに回すと音量が下がります。

## 充電

PD、QCの急速充電と標準のUSB充電をサポートしています。USBケーブルを本機に接続すると、ディスプレイにバッテリー充電アイコンと電力レベルが表示されます。バッテリー充電中はステータスインジケータが赤く点灯し、充電が完了すると消灯します。

## MicroSDカードスロット

1. MicroSDカード専用のスロットで最大2TBのMicroSDカードまでサポートしています。
2. MicroSDカードをカードスロットに所定の向きで挿入しロックされるまで軽く押します。もう一度押すとカードが取り外されます。

## ファームウェアアップデート

1. ファームウェアアップデートを行う場合、アップデートの失敗を防ぐため充電が十分されている事を確認してください。
2. アップデート中は製品の操作は行わないでください。

## OTAオンラインアップデート

デバイスをWi-Fiネットワークに接続している間、デバイスは新しいファームウェアを自動的にチェックします。最新のファームウェアを手動で確認するには、「システム設定」メニューをご参照下さい。「システムアップデート」メニューから、「ネットワークアップデート」および「アップデートを確認する」を選択してください。

## MicroSDカードを使用したアップデート

1. shanlingの公式webサイトからファームウェアのアップデートをダウンロードして下さい。ファームウェアのファイルをmicroSDカードのルートディレクトリにコピーします。
2. "システム設定-システムアップデート-ローカルアップデート"に進み、ファームウェアのファイルを選択して、アップデートを実行します

## トラブルシューティング

1. DC5V,2Aのアダプタを使用することを推奨します。高電圧のアダプタを使用すると本機が破損する恐れがあります。
2. 起動できないとき、バッテリー残量が少ない、もしくは0になっている可能性があります。充電後、再起動してください。
3. 故障や機器が正常に動作しない場合には、「電源ボタン」を約12秒間長押しして、強制的に再起動させてください。
4. ヘッドホンからノイズが出るとき、ヘッドホンジャックにプラグが正しく挿入されていない可能性があります。再度ヘッドホンを接続し直してください。
5. 音が出ないとき、別のヘッドホンまたはケーブルを使用して音量が正しく設定されているか、正常に出力されているかを確認してください。また音楽ファイルが正常かを確認してください。

## 付属品

---

クイックスタートガイド1枚

---

保証書1枚

---

USB A to Type-Cケーブル1本

---

前面保護フィルム2枚

---



微信公众号



微博公众号

公司名称/Company: 深圳山灵数码科技发展有限公司  
Shenzhen Shanling Digital Technology  
Development Co.,Ltd.

公司地址/Address : 深圳市南山区蛇口赤湾一路10号  
No.10, Chiwan 1 Road, Shekou Nanshan  
District of Shenzhen City, China.

---

QQ群/QQ Group: 667914815; 303983891; 554058348

服务热线/Telephone: 400-630-6778

电子邮件/E-mail: info@shanling.com

官网/Official Website: www.shanling.com

---

工作时间(周一至周五): 08:00-12:00; 13:30-17:30

由于产品不断改进,各项规格及内容随时更改,恕不另行通知。

Due to continuous improvement, every specification and design is subject to change at any time without further notice.