



EH2

快速入门指南
Quick Start Guide

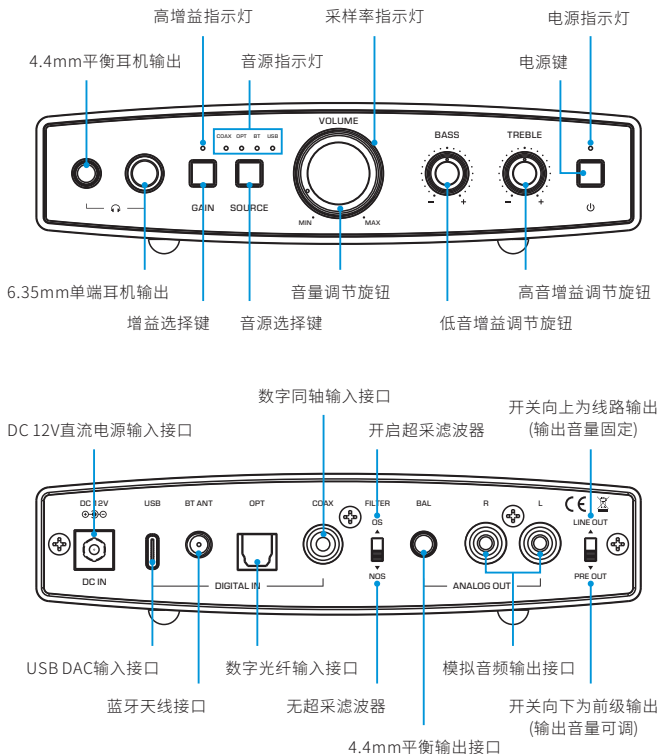


安全指示

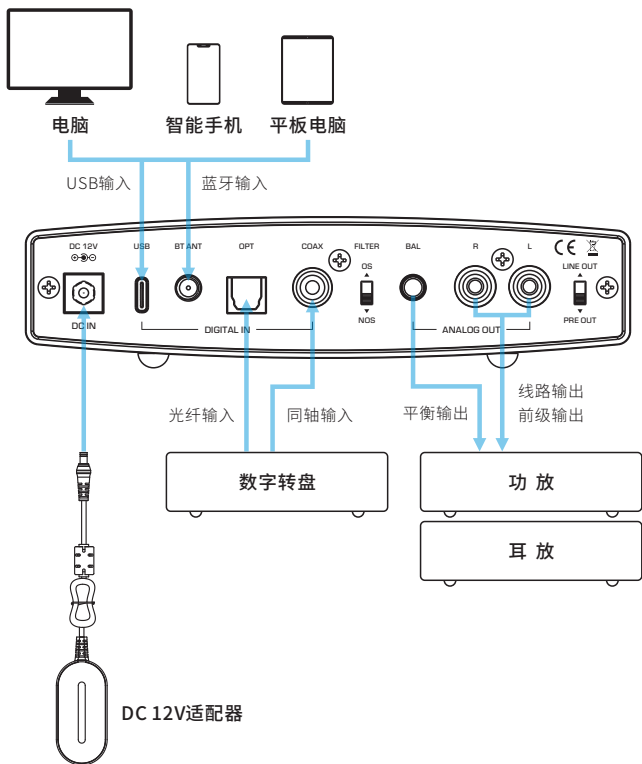
1. 不可自行开启本机进行维修、拆卸或改造。
2. 请不要在特别热、冷、多尘或潮湿的环境中使用本产品，也不要放在有液体的地方。
3. 使用时不要让产品摔落，或与硬物摩擦撞击，否则会导致产品表面磨花，数据丢失或其它硬件损坏，不要剧烈震动或撞击，防止不正确使用而损伤本产品。
4. 请调节适当音量欣赏音乐，以免损伤您的听觉和音响系统，在插入耳机前，请先将音量调小，不要长时间使用耳机。
5. 不要使用化学剂或清洁剂清洁本产品，这样会损伤产品表面和腐蚀喷漆。
6. 使用电源适配器，应购买获得CCC认证并满足标准要求。

★ 执行标准: GB4943.1-2022

部件名称



设备连接场景



操作说明

开/关机器

1. 用12V电源适配器给机器供电，机器自动开机。
2. 在开机状态下，长按电源键2秒，机器关机并只亮电源指示灯。
3. 在关机状态下，短按电源键，机器开机并点亮采样率指示灯及音源对应的指示灯。
4. 若长时间不使用本机时，请拔掉电源。

注：在开机前请先将音量调到最小或适当的位置，以免损伤您的听觉和音响系统。

音量控制

顺时针方向旋转旋钮为增加音量，逆时针方向旋转为减小音量。

高低增益调节

将[BASS]低音旋钮向左或向右旋转，使音频信号的低音频段衰减或提升。将[TREBLE]高音旋钮向左或向右旋转，使音频信号的高音频段衰减或提升。

增益控制

短按[GAIN]键，增益指示灯点亮，机器进入高增益状态，再次短按[GAIN]键，增益指示灯熄灭，机器进入低增益状态。

蓝牙清除配对记录

在"BT"模式下，长按[GAIN]键可以断开蓝牙连接并清除配对记录。

输入选择

短按[SOURCE]键，可以切换不同的输入源，音频信号可在"COAXIAL - OPTICAL - BT - USB"循环切换，对应的指示灯点亮。

UAC1.0/UAC2.0切换

在开机状态下，短按[SOURCE]键选择USB模式，再长按[GAIN]键2秒，机器切换成UAC1.0模式，采样率指示灯显示为红色，再长按[GAIN]键2秒，机器切换成UAC2.0模式，采样率指示灯显示为蓝色。

前级输出及线路输出

1. 将后板开关拨到 "LINE OUT" 位置，RCA模拟输出为线路输出，音量在最大位置，并不可调节。
2. 将后板开关拨到 "PRE OUT" 位置，RCA模拟输出为前级输出，音量及高低音是可变的，随音量及高低音旋钮的位置变化而变化。

超采滤波器设置

将机器后板上的 [FILTER] 开关设置在 "OS" 位置上为打开超采滤波器，设置在 "NOS" 位置上为关闭超采滤波器。

USB设置

1. 将USB线从电脑连接到本机的"USB"接口上。
2. 连接电脑后，请将"USB驱动"安装至电脑上(MAC电脑免安装驱动)。
3. 在电脑选择设置对应的声音输出设备即可。

USB驱动程序下载方式：

请登录官网www.shanling.com并进入下载中心，对应产品型号进行下载。

指示灯显示

采样频率指示灯显示

| 采样频率 | 指示灯颜色 |
|------------------------|-------|
| 44.1/48kHz | ● 蓝色 |
| 64/88.2/96kHz | ● 绿色 |
| 128/176.4/192kHz | ● 黄色 |
| 352.8/384/705.6/768kHz | ● 紫色 |
| DSD64/128/256 | ◎ 白色 |
| 44.1/48kHz (UAC 1.0) | ● 红色 |

蓝牙连接不同格式采样率指示灯显示

| 蓝牙格式 | 指示灯颜色 |
|------|-------|
| SBC | ● 蓝色 |
| AAC | ● 绿色 |
| aptX | ● 紫色 |
| LDAC | ● 黄色 |

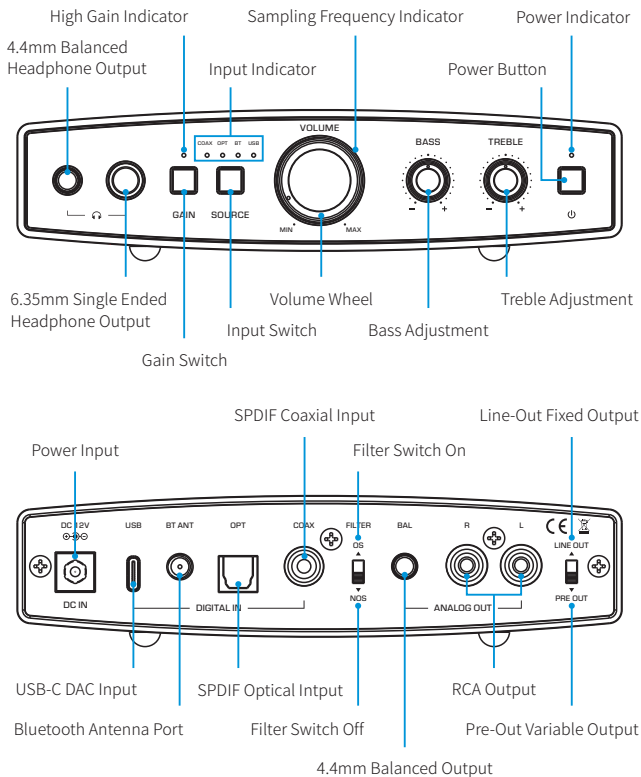
随机附件

快速入门指南：1份
保修卡：1份
USB A转Type-C线：1根
蓝牙天线：1根
3.5mm转6.35转换头：1个

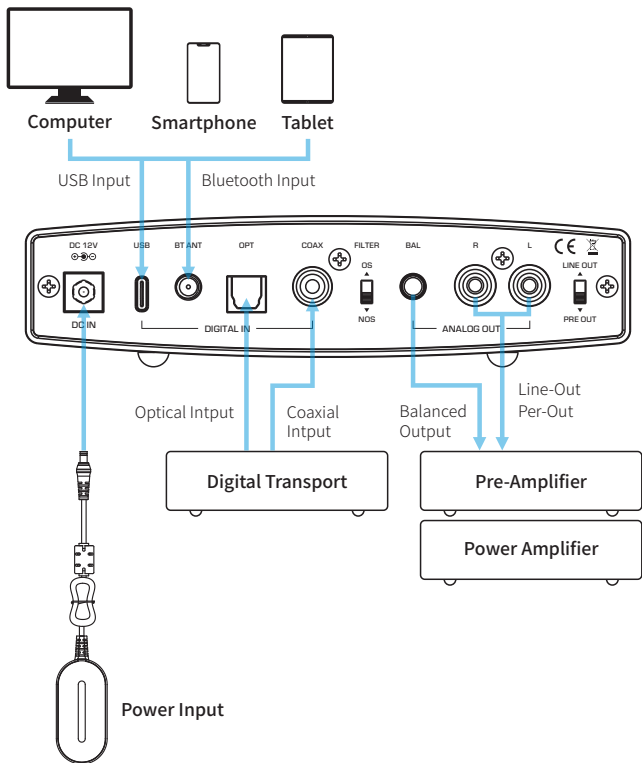
Security Instructions

1. Don't repair, disassemble or modify the device without permission.
2. Please don't use this device in extremely hot, cold, dusty or humid circumstances. Avoid any exposure to liquids.
3. Prevent device from falling, friction, or crashing against hard objects during use, otherwise surface scratch, data loss or other hardware damages will be caused. Please also avoid violent vibration or impact.
4. Please enjoy the music in a proper volume to avoid impairing your hearing and damaging the sound system. Before plugging your headphones into the device, please firstly turn down the volume.
5. Don't clean this device with chemicals or detergents, otherwise its surface and top coating may be damaged.

Parts Name



Connecting EH2



Operating instructions

Power ON/OFF

1. Connect the power adapter to the unit, it will automatically power On.
2. To power Off, press and hold the power button for 2 seconds.
3. To power On, short press the power button.
4. Unplug the power supply if the device will not be used for longer period of time.

Note: We recommend to reduce the volume to minimum before powering on the device or connecting it to any other device.

Volume Control

Turn the wheel clockwise to increase the volume, turn the wheel counterclockwise to decrease the volume.

Tone Control

Use the Bass and Treble wheels to adjust the sound of EH2. Turn right to increase or left to decrease the given audio band.

Gain Setting

Press the [GAIN] button to turn on/off High gain. When High gain is enabled, the indicator lights up.

Bluetooth Reset

While in "BT" mode, press and hold down the [GAIN] button to reset the Bluetooth connection, clearing any previously paired devices.

Input Switching

Press the [SOURCE] button to switch between inputs, Coaxial – Optical – BT – USB

UAC1.0/UAC2.0 Mode

Set the device to USB input mode, then press and hold the [GAIN] button for 2 seconds to switch to UAC1.0 mode. Sampling frequency indicator will turn red.
Repeat the process to switch back to standard UAC2.0 mode.

Line-Out and Pre-Out Switch

1. When set to "Line-Out", RCA outputs provide a fixed line level signal. Recommended for use with external pre-amplifiers or integrated amplifiers.
2. When set to "Pre-Out", RCA outputs provide adjustable signal and tone controls are enabled. Recommended for use with external power amplifiers or active speakers.

Non-Oversampling Filter

[FILTER] switch on the rear of the device switches between OS (Oversampling) and NOS (Non-Oversampling) modes of the device.

USB Input

1. Connect USB cable to the USB port.
2. For Windows, please download our dedicated drivers. No drivers are needed for other systems.
3. Make sure to set EH2 as the active sound device on your computer.

USB drivers download:

Visit download section on our official website to download the latest USB drivers for your device: en.shanling.com

Sampling Frequency Indicator

Showing current sampling frequency during playback

| Sampling Frequency | Indicator Color |
|------------------------|-----------------|
| 44.1/48kHz | Blue |
| 64/88.2/96kHz | Green |
| 128/176.4/192kHz | Yellow |
| 352.8/384/705.6/768kHz | Purple |
| DSD64/128/256 | White |
| 44.1/48kHz (UAC 1.0) | Red |

Bluetooth connection indicator

| BT Codec | Indicator Color |
|----------|-----------------|
| SBC | Blue |
| AAC | Green |
| aptX | Purple |
| LDAC | Yellow |

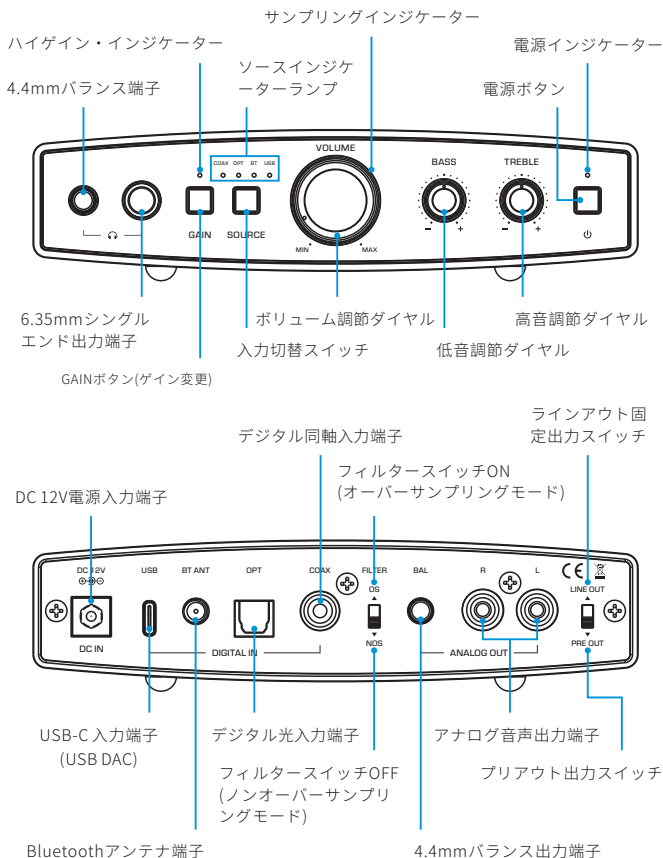
Accessories

Quick Start Guide: 1
Warranty Card: 1
USB A to Type-C Cable: 1
Bluetooth Antenna: 1
3.5mm to 6.35mm Adapter: 1

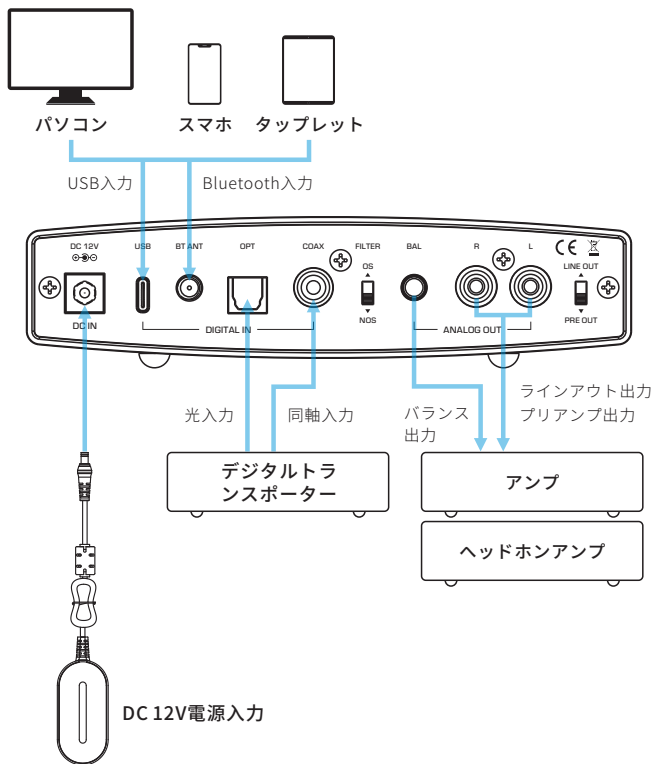
安全にご利用いただくために

1. デバイスを修理、分解、改造しないでください。
2. このデバイスを極端に暑い、寒い、ほこりの多い、または湿気の多い環境で使用しないでください。液体にさらさないでください。
3. 精密機器となりますので激しい振動や衝撃を与えないようご注意ください。
4. お客様の聴力を守るため、また本機や接続機器の故障を防ぐために適切な音量で音楽をお楽しみください。本機にイヤホンを接続する前にボリュームを下げてください。
5. 本機の表面やコーティングが破損する恐れがありますので薬品や洗剤を使用しての清掃を行わないでください。

各部名称



各端子の接続方法



操作方法

電源ON/OFF

1. DC12V電源アダプターを本機に接続すると、自動的に電源が入ります。
2. 電源を切るには、電源ボタンを2秒間長押しします。
3. 電源をオンにするには、電源ボタンを短く押しします。
4. 本機を長期間使用しない場合は、電源プラグを抜いてください。

※ 聴力やサウンドシステムの損傷を避けるため、本機の電源を入れる前にボリュームを最小、または適切な数値にしてください。

音量調整

ノブを右回転させると音量を上がり、左回転させると音量が下がります。

ゲインの調整

低音調節ダイヤル(BASS)を左右に回して、オーディオ信号の低音域を調節します。
高音調節ダイヤル(TREBLE)を左右に回して、オーディオ信号の高音域を調節します。

GAINの変更

GAINボタンを押すとゲインインジケーターが点灯し、ハイゲイン状態になります。

Bluetoothリセット

"BT"モードで[GAIN]ボタンを長押しすると、Bluetooth接続がリセットされ、ペアリング済みのデバイスが消去されます。

入力切り替え

[SOURCE]ボタンを押すと、同軸デジタル-光デジタル-Bluetooth-USBの入力を切り替えることができます。

UAC1.0/UAC2.0モード

製品本体をUSB入力モードへ設定した後、[GAIN]ボタンを2秒間長押しするとUAC1.0モードに切り替わり、サンプリングインジケーターが赤く点灯します。
標準のUAC2.0モードに戻すには、上記の操作をもう一度繰り返してください。

ラインアウトとプリアウトスイッチ

1. 「ラインアウト」に設定すると、RCA出力は固定された信号を出力します。外部プリアンプや内蔵アンプを利用する時にご利用ください。
2. 「プリアウト」に設定すると、RCA出力は調整可能な信号となり、音量のコントロールが有効になります。外部パワーアンプやアクティブスピーカーを使用する時にご利用ください。

サンプリングフィルターの切り替え

デバイス背面の[FILTER]スイッチは、デバイスのOS(オーバーサンプリング)モードとNOS(ノンオーバーサンプリング)モードを切り替えます。

USB/DAC設定

1. パソコンからUSBケーブルを本機の"USB/DAC"ポートに接続します。
2. パソコンに接続後、パソコンに"USBドライバー"をインストールしてください。
(MAC OSのドライバーインストールは必要ありません)
3. パソコンで対応する音声出力機器を選択します。

USBドライバのダウンロード

<https://en.shanling.com>からモデルごとに対応するUSBドライバをダウンロードできます。

LEDランプ(ステータスインジケータ)

再生中のファイルのサンプリングレートを表示

| サンプリングレート | ランプ表示 |
|------------------------|--------|
| 44.1/48kHz | ● ブルー |
| 64/88.2/96kHz | ● グリーン |
| 128/176.4/192kHz | ● イエロー |
| 352.8/384/705.6/768kHz | ● パープル |
| DSD64/128/256 | ◎ ホワイト |
| 44.1/48kHz (UAC 1.0) | ● レッド |

Bluetoothコーデック表示

| Bluetoothコーデック | ランプ表示 |
|----------------|--------|
| SBC | ● ブルー |
| AAC | ● グリーン |
| aptX | ● パープル |
| LDAC | ● イエロー |

付属品

クイックスタートガイド：1
製品保証書：1
USB Type-A to C ケーブル：1
Bluetoothアンテナ：1
6.35 to 3.5mmアダプタ：1



微信公众号



微博公众号

公司名称: 深圳山灵数码科技发展有限公司

Company: Shenzhen Shanling Digital Technology Development Co.,Ltd.

公司地址: 深圳市南山区蛇口赤湾一路10号

Address: No.10, Chiwan 1 Road, Shekou Nanshan District of Shenzhen City, China.

QQ群/QQ Group: 667914815; 303983891; 554058348

服务热线/Telephone: 400-630-6778

电子邮件/E-mail: info@shanling.com

官网/Official Website: www.shanling.com

工作时间(周一至周五): 08:00-12:00; 13:30-17:30

由于产品不断改进,各项规格及内容随时更改,恕不另行通知。

Due to continuous improvement, every specification and design is subject to change at any time without further notice.